

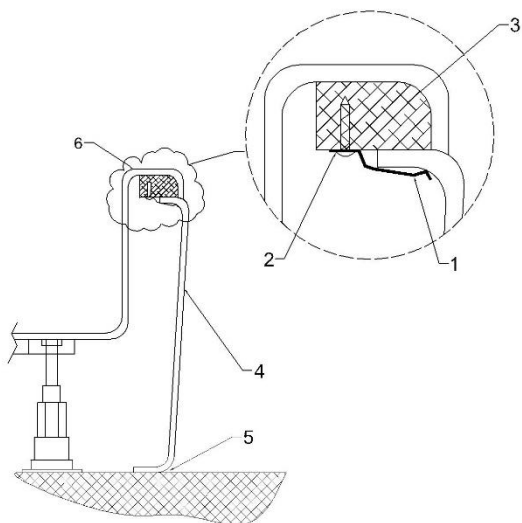
## INSTRUKCJA MONTAŻU OBUDOWY BRODZIKA/WANNY WARIANT A

# A

Montaż panelu rozpoczynamy po prawidłowym zamontowaniu brodzika/wanny. Zaczepy (1) mocujemy za pomocą wkrętów (2) do klocek (3) znajdujących się pod rantem brodzika/wanny. Pomiędzy klocek a zaczep wsuwamy obudowę. Zaleca się wykończenie silikonem przestrzeni pomiędzy obudową a posadzką (5).

Ilości elementów potrzebnych do montażu obudowy brodzika/wanny:

Brodziki	Zaczep mocujący	Wkręt 3x13
Brodzik kwadratowy	6	12
Brodzik półokrągły 80,90 R55	3	6
Brodzik półokrągły 90 pozostałe wzory	4	8
Brodzik asymetryczny	4	8
<b>Wanny</b>		
Wanna prostokątna	7	14
Wanna asymetryczna: Frida	5	10
Wanna asymetryczna: Marika	6	12
Wanna asymetryczna: Selena	8	16
Wanna asymetryczna: Elegance	9	18
Wanna asymetryczna – pozostałe wzory oraz wanna symetryczna	4	8



- 1- zaczep mocujący
- 2- wkręt 3x13
- 3- klocek
- 4- obudowa brodzika/wanny
- 5- miejsce na silikon
- 6- rant brodzika/wanny

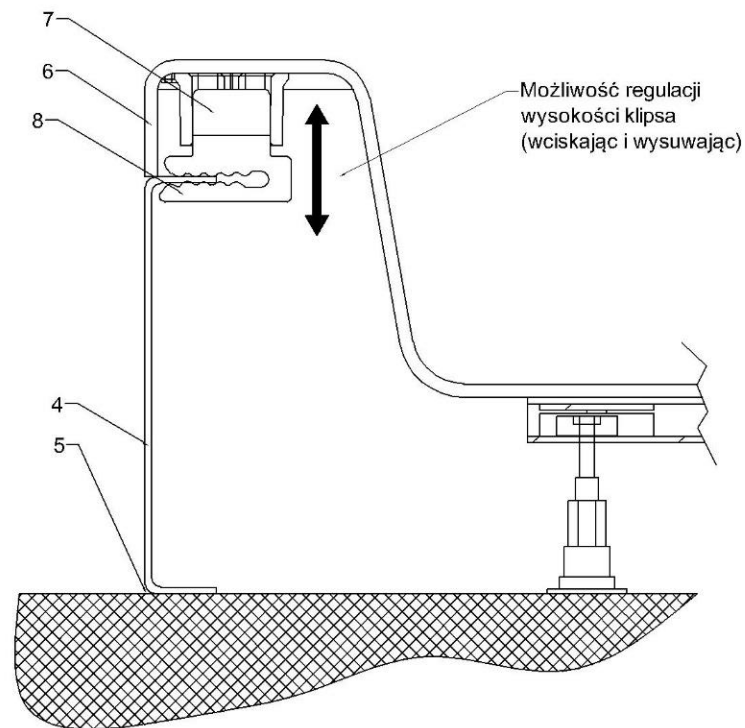
01.06.2019

## INSTRUKCJA MONTAŻU OBUDOWY BRODZIKA/WANNY WARIANT B

# B

Montaż panelu rozpoczynamy po prawidłowym zamontowaniu wanny/brodzika. W gniazdo klipsa (7) znajdujące się pod rantem brodzika/wanny wsuwamy klips następnie wprowadzamy obudowę. Zaleca się wykończenie silikonem przestrzeni pomiędzy obudową a posadzką (5).

- 4- obudowa brodzika/wanny
- 5- miejsce na silikon
- 6- rant brodzika/wanny
- 7- gniazdo klipsa
- 8- klips



01.06.2019